



鉴泉科技 i-spring



# 鉴泉科技 胎面尺寸3D检测一体机

i-spring Tire Rubber Inspection Machine

更大的FOV依然可实现丝级测量

## 助力效率提升，一切如您所愿

鉴泉科技i-spring  
专为轮胎及自动化行业客户提供自动化  
集成、生产陪伴的创新型精英企业

智能  
制造

视觉  
检测

专业  
服务

公司地址：上海市浦东新区建韵路500  
号天纳工业园4号楼1802-1803室  
公司邮箱：wh@i-spring.com.cn

公司电话：021-6027 6288  
手机：16 0166 0922  
公司网址：www.i-spring.com.cn



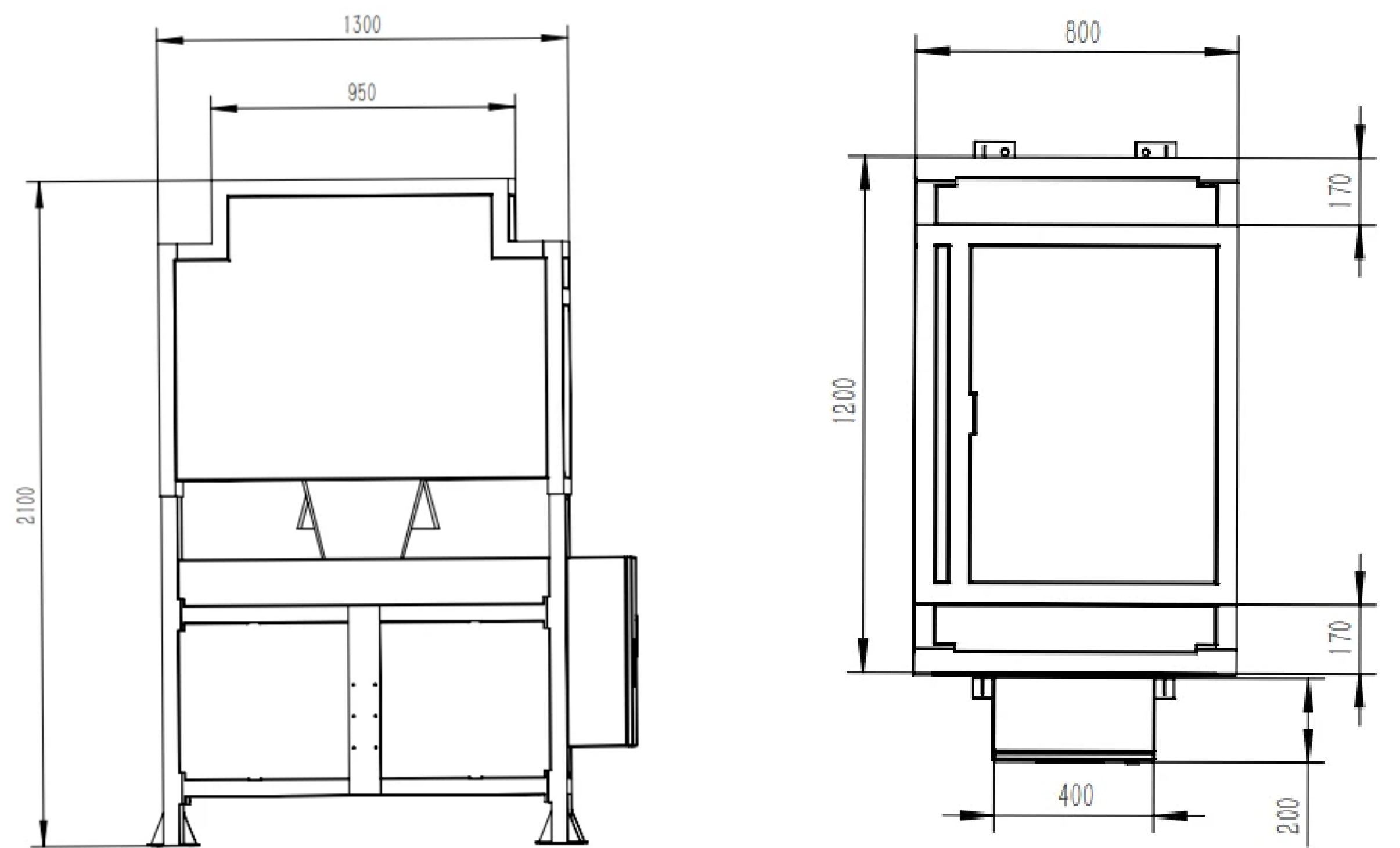


—应用现场—

技术要求	技术指标
宽度测量范围	0-400mm
宽度测量精度	+/-0.1mm
宽度显示最小分度	0.01mm
厚度测量范围	0-50mm
厚度测量精度	0.02mm
厚度显示最小分度	0.01mm
截面积显示最小分度	0.02m <sup>2</sup>
适应生产线速度	0-35m/min
适应环境温度	0° ---- +50°
湿度	<90%

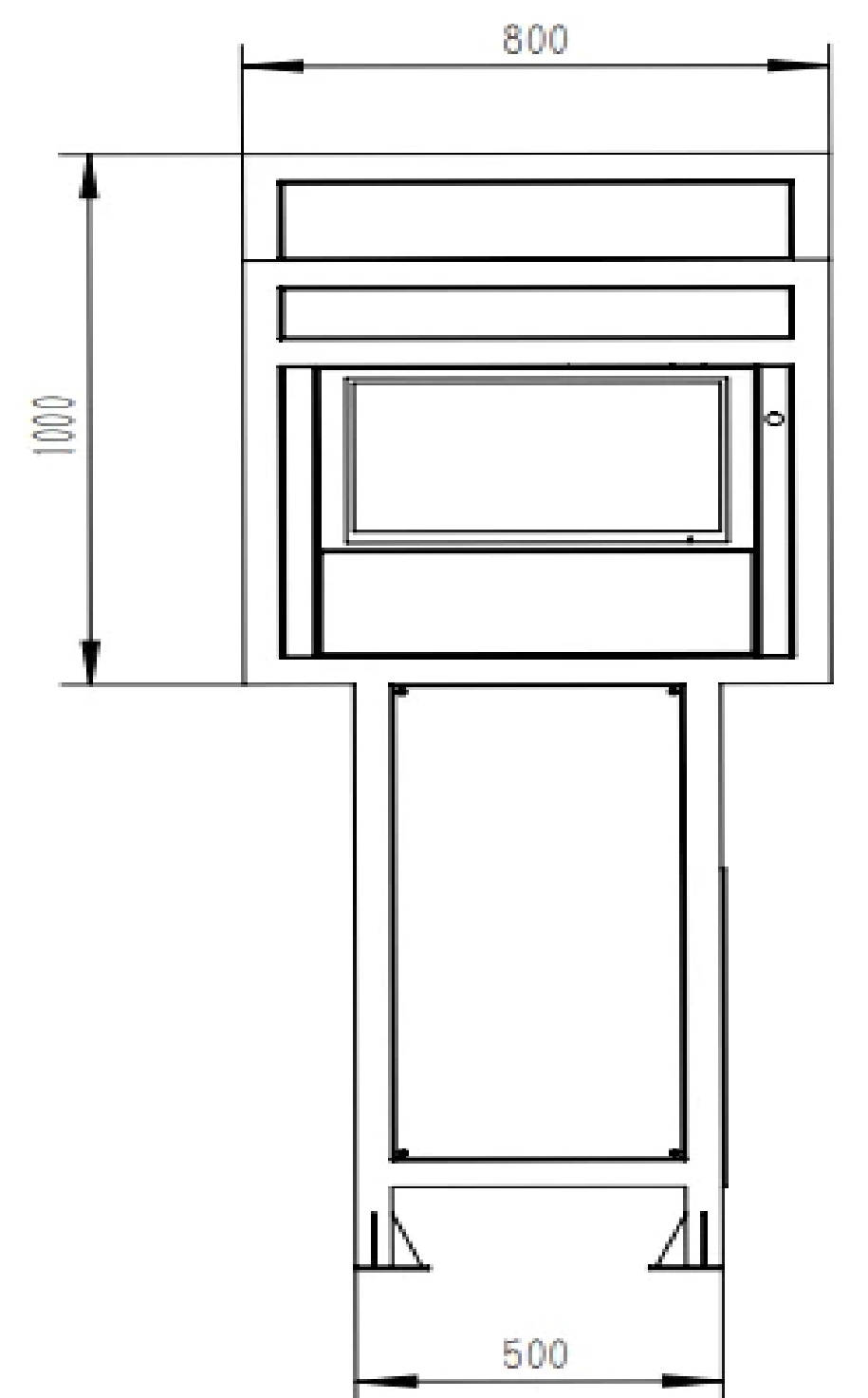
参数

—设备主要尺寸示意图—



## 功能

- ✦ 实时测量出胎面的宽度、厚度、截面积等信息
- ✦ 可以显示出胎面的360°的截面轮廓图
- ✦ 可以显示出胎面的360°的3D效果图
- ✦ 离线手动的对胎面可以进行点到点的尺寸测量
- ✦ 对局部的区域可以通过放大的效果查看3D或轮廓的效果
- ✦ 对于胎宽和胎高等测量数据可以上传到MES,当有不良数据可以给到报警器信号
- ✦ 所有测量的数据可以保存2年以上,并可以随时筛选条件查看
- ✦ 支持不同产品配方的一键式登陆设定,极大程度地实现自动化在线测量
- ✦ 支持产品的实际轮廓和标准轮廓的整体对比,方便员工直观查看结果
- ✦ 检测结果包括数据和轮廓可以直接打印



关注我们，获取更多鉴泉科技轮胎行业的前沿应用方案！

公司地址：上海市浦东新区建韵路500号天纳  
工业园4号楼1802-1803室  
公司邮箱：wh@i-spring.com.cn

公司电话：021-6027 6288  
手机：131 2282 9983  
公司网址：www.i-spring.com.cn

