

MATRIX 300N™

 DATALOGIC



Matrix 300N™是一款超紧凑型影像式条码阅读器，专为高速和直接零件标记（DPM）应用而设计。

Matrix 300N采用130万像素/60帧/秒的高分辨率成像器，能超快速进行图像采集，是Matrix系列中的新一代紧凑型影像式条码阅读器。光学系统包括一个用于电子变焦控制的液态镜头模块。因此，阅读器可以自动进行变焦，而无需其他可动部件。

集成光源嵌入在阅读器的整个前表面。这种创新设计实现了对条码的明亮均匀的照明。照明设计使用亮场和暗场模式，从而在正常、蚀刻、高反光或纹理化表面上实现最佳照明。

Matrix 300N具有非常小的物理尺寸和旋转连接器，可以轻松集成到最狭小的空间中。

外，M12和4芯接头为OEM行业现有系统的集成提供了新的标准。

除了紧凑灵活的设计之外，Matrix 300N还可提供性价比最高的以太网供电（POE）版本。

Matrix 300N是条码阅读器最高性价比的解决方案，自带PROFINET IO和ETHERNET / IP接口，省却了对外部通讯盒或转换器的需要。

Matrix 300N直接与PROFINET或ETHERNET / IP支持的PLC进行连接，从而降低了解决方案的复杂性和成本。

楷模

- 超紧凑的外形尺寸
- 优异的DPM码读取性能
- 液态镜头动态变焦控制
- 集成双照明：暗场/明场
- 快速和高分辨率的图像传感器
- 可选以太网供电版和板载PROFINET-IO
- 最高防护等级：IP67工业级，适用于恶劣环境，工作温度0-50° C
- 偏振版可用于读取反射表面

应用

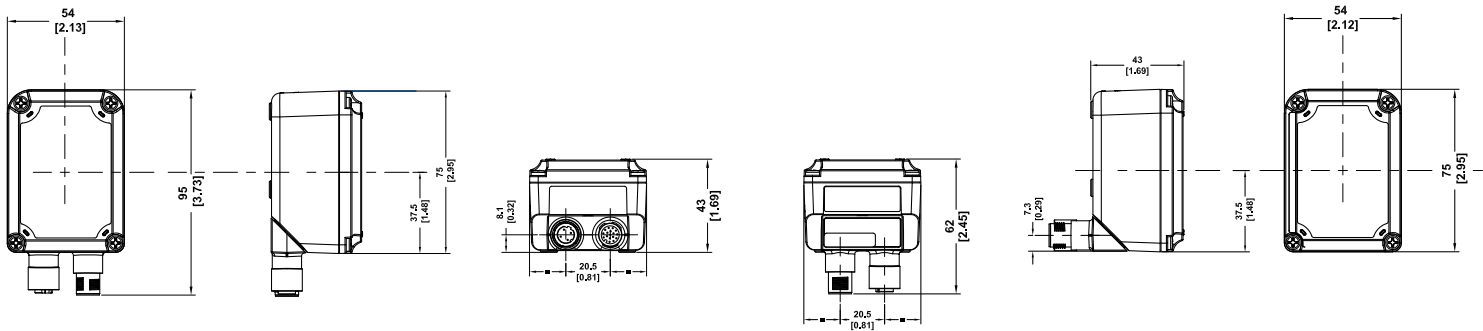
- 制造业、电子和汽车制造业：
 - 标记后的DPM代码验证
- 在制品控制：
 - 零部件追踪
- 食品与饮料：
 - 在制品追踪
- 文件处理：
 - 高速过程控制
- 医疗：
 - 医疗设备追踪
- 临床实验室自动化：
 - 生物医学分析机
 - 样品收集机器
- 物流自动化：
 - 纸箱和周转箱追踪
 - 自动化仓储

技术规格

标准机型

| | |
|------------|--|
| 尺寸 | 95 x 54 x 43 mm Connector @ 0° 75 x 54 x 62 mm Connector @ 90° |
| 重量 | 238 g (8.3 oz.)带镜头和内部照明器 |
| 外壳材质 | 铝, 塑料阅读窗保护罩 |
| 工作温度 | 手动聚焦机型: 0° 至+ 50° C 电子液态镜头机型0° 至+ 45° C |
| 储存温度 | -20至70° C |
| 保护等级 | IP67 |
| 静电安全 | 有, 带有静电安全前盖附件 |
| YAG激光保护 | 有, 带有YAG截止滤波片 |
| 偏振滤光镜 | 有, 带有偏振版滤光片 |
| 电源 | 标准: 10 VDC至30 VDC /以太网供电: 48 VDC (IEEE.802.3af) |
| 电力消耗 | 最高8 W; 一般5W |
| 传感器 | 图像分辨率1280 x 1024 (130万像素) -CMOS全局快门 |
| 帧率 | 60 帧/秒 |
| 光学变焦控制 | 电子液态镜头机型 (LQL-9MM) 手动固定镜头机型 (LNS-6mm, LNS-9mm, LNS-12mm, LNS-16mm) |
| 光学模型/视野角度: | 66° (6mm); 40° (9 mm); 32° (12 mm); 24° (16 mm) |
| 瞄准系统 | 双激光指示器 (CDRH / IEC Class II) 一维码: 所有标准一维符号 二维码: 数据矩阵、QR码、Micro QR、Maxicode、Aztec 邮政码: 皇家邮政、日本邮政、Planet、Postnet等 |
| 可读符号 | 以太网10/100: 以太网IP, TCP / IP, UDP, FTP, MODBUS TCP 串行RS232 / RS-422 / RS-485高达115.2 Kbit / s +辅助RS-232 板载PROFINET-IO |
| 通信接口 | Datalogic ID-NET™ |
| 阅读器网络 | 直连模式, 主/从, 以太网点到点 |
| 连接模式 | 2光隔离, 无极性和软件可编程 |
| 数字输入 | 3软件可编程PNP / NPN (短路保护)。OUT3可编程为输入 输出电流最大100 mA, 饱和电压<3 V @ 100 mA |
| 数字输出 | 基于Windows™的SW (DL.CODE™) 通过以太网 |
| 编程方法 | X-PRESS™, 嵌入式人机界面 蜂鸣器、按钮、7个LED (状态、通信、触发、良好阅读、准备就绪、开机、网络) |
| 用户界面 | AIM DPM, ISO/IEC 15415, ISO/IEC 15416, ISO/IEC 16022, ISO/IEC 18004, AS9132A |
| 代码质量指标 | 2年工厂保修 |
| 保修 | |

机械图



楷模

| 订货编码 | 描述 | 配置 |
|-----------|--|-----------------------|
| 937600084 | MATRIX 300N 423-010 LNS-9 RED MED STD | 手动镜头9 mm, 广角红色照明器(照明) |
| 937600093 | MATRIX 300N 483-010 LNS-9 MLT-DPM STD | 手动镜头9 mm, DPM用多重照明器 |
| 937600088 | MATRIX 300N 434-010 LNS-12 RED NARR STD | 手动镜头12 mm, 窄角红色照明器 |
| 937600080 | MATRIX 300N 435-010 LNS-16 RED NARR STD | 手动镜头16 mm, 窄角红色照明器 |
| 937600056 | MATRIX 300N 472-011 LQL-9 LT-DPM ESD | 液态镜头9 mm, 用于DPM的明场照明器 |
| 937600101 | MATRIX 300N 412-014 LQL-9 RED WD ESD+PLZ | 液态镜头9 mm, 广角红色照明器 |
| 937600106 | MATRIX 300N 453-015 LNS-9 WTH WD STD+PLZ | 手动镜头9 mm, 广角白色照明器 |

其他选项: 白色照明、6mm手动可调镜头、静电安全、激光标记保护 (YAG滤光片), 偏振版滤光片。Polarizing filter.

